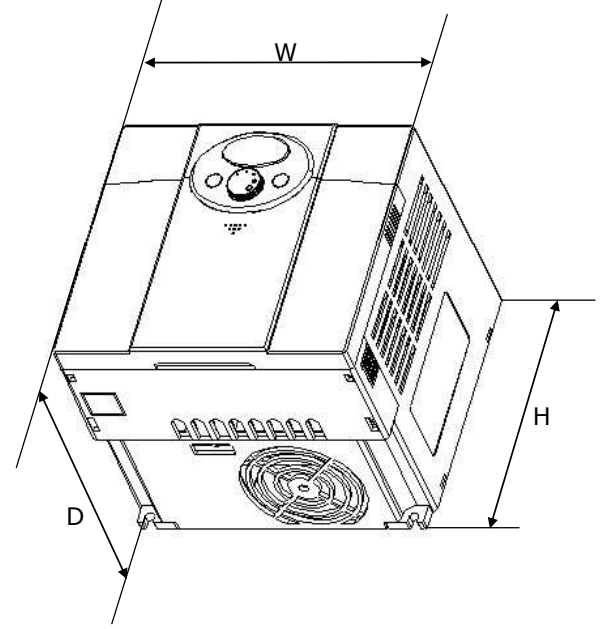
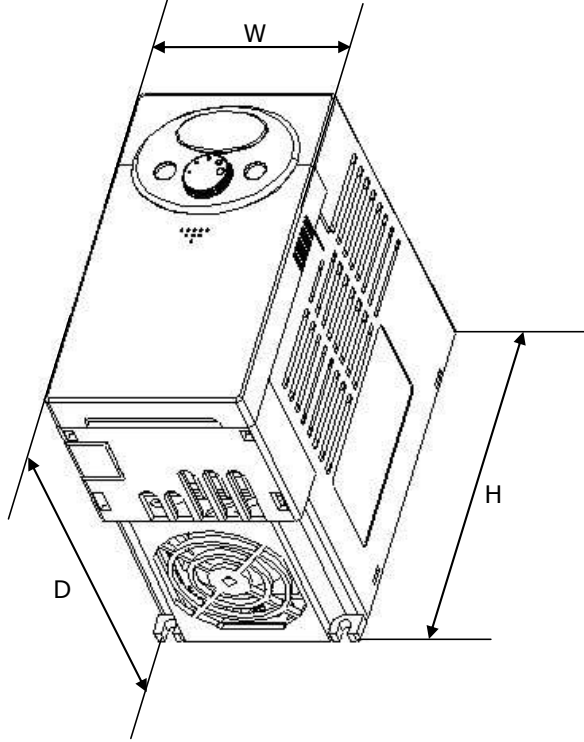


## İC5 Serisi AC Hız Kontrol Cihaz Ölçüleri

- 0.4, 0.75 kW (1/2~1 HP)

- 1.5, 2.2 kW (2~3HP)



Ebatları	004iC5-1	004iC5-1F	008iC5-1	008iC5-1F
W	79	79	79	79
H	143	143	143	143
D	143	143	143	143
Ağırlığı (Kg)	0.87	0.95	0.89	0.97

Ebatları	015iC5-1	015iC5-1F	022iC5-1	022iC5-1F
W	156	156	156	156
H	143	143	143	143
D	143	143	143	143
Ağırlığı (Kg)	1.79	1.94	1.85	2